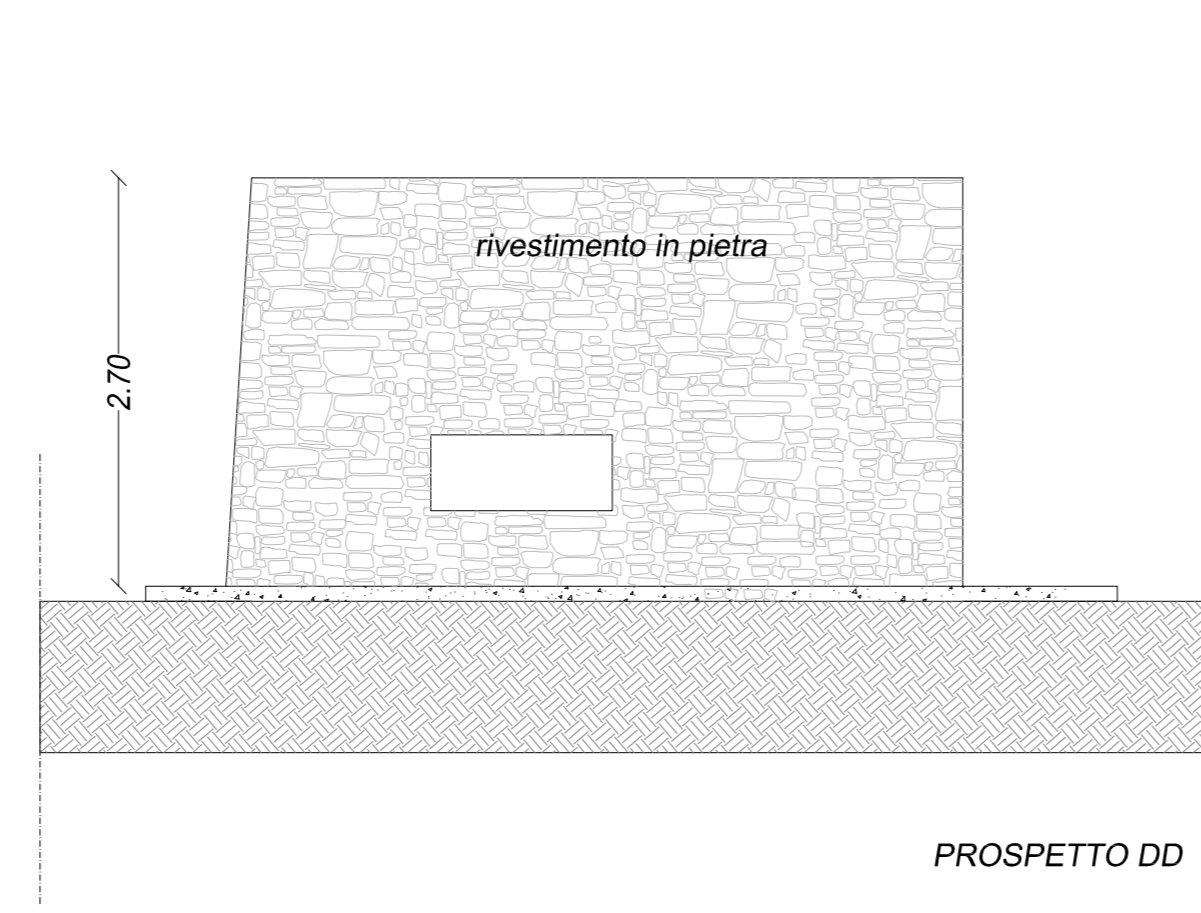


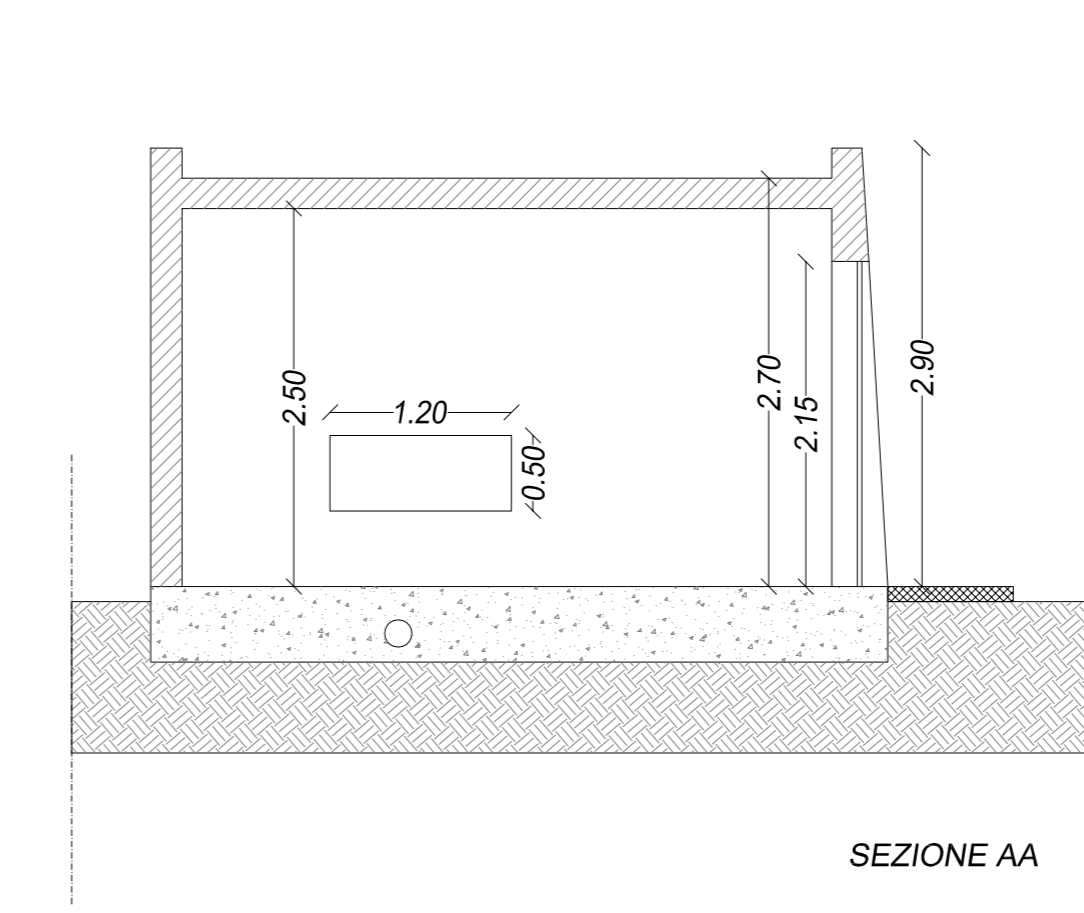
PIANTA SCALA 1:100



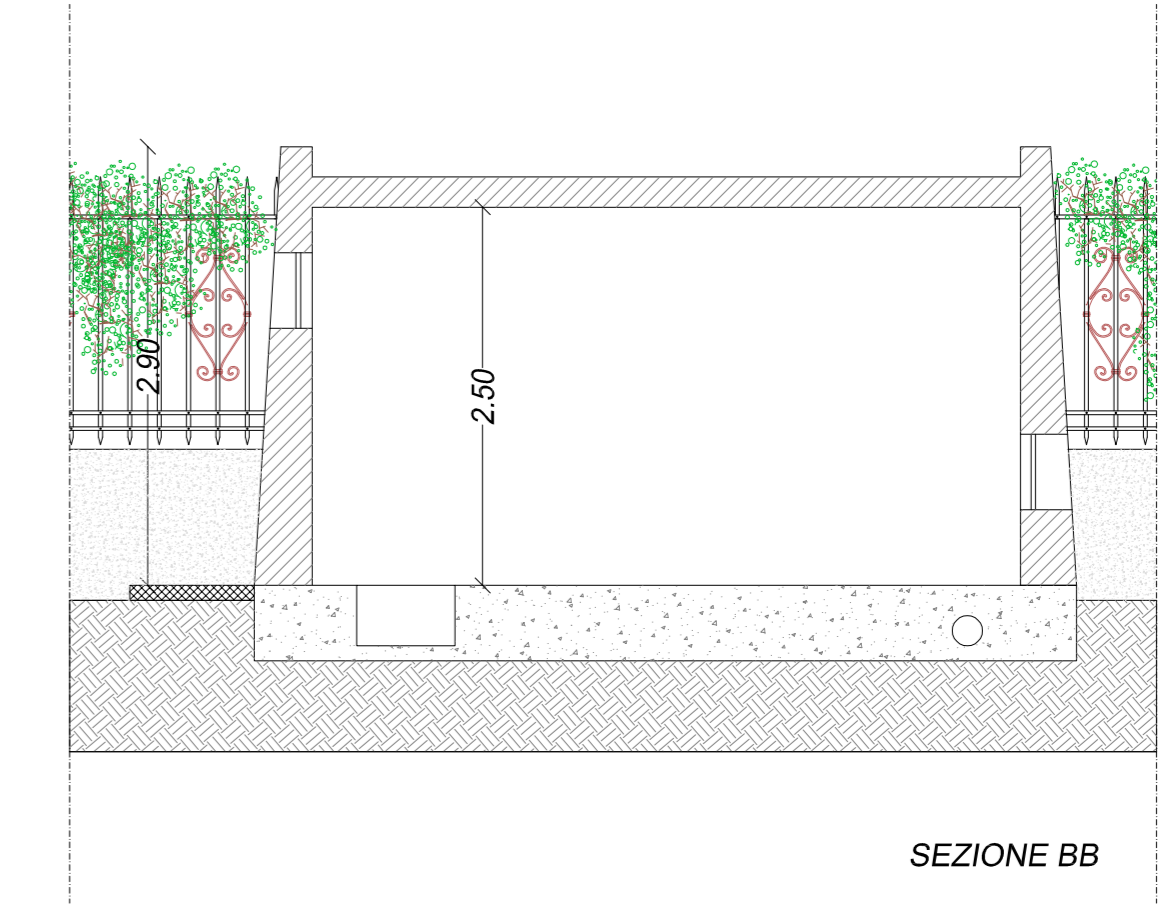
PROSPETTO DD



PROSPETTO CC

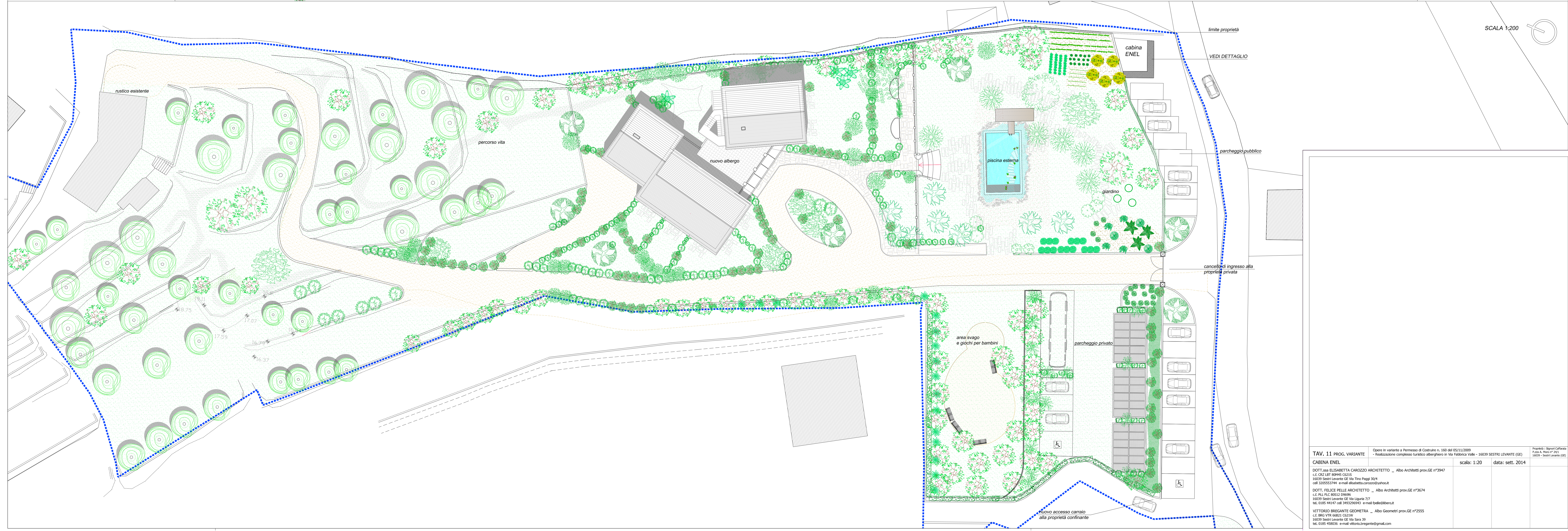


SEZIONE AA



SEZIONE BB

DETTAGLI CABINA ENEL



SCALA 1:200

<p><b>TAV. 11 PROG. VARIANTE</b> Opere in variante a Permesso di Costruire n. 160 del 05/11/2009 - Realizzazione complesso turistico alberghiero in Via Fabbria Valle - 16039 SESTRI LEVANTE (GE)</p>		<p>Proprietà: Signori Cuffaria P.zza A. Moro n° 24/1 16029 - Sestri Levante (GE)</p>	
<p><b>CABINA ENEL</b></p>		<p>scala: 1:20</p>	<p>data: sett. 2014</p>
<p>DOTT. SSA ELESABETTA CAROZZO ARCHITETTO - Albo Architetti prov.GE n°3947 c.f. CRZ LET 80445 C6215 16039 Sestri Levante GE Via Tito Paggi 30/4 cell 320553744 e-mail elisabetta.carozzo@yahoo.it</p>		<p>DOTT. FELICE PELLE ARCHITETTO - Albo Architetti prov.GE n°3674 c.f. P.L. C. 80512 D9691 16039 Sestri Levante GE Via Liguria 7/7 tel. 0185 44147 cell 3493206943 e-mail fpelle@libero.it</p>	
<p>VITTORIO BREGANTE GEOMETRA - Albo Geometri prov.GE n°2355 c.f. BRG VTR 66821 C021W 16039 Sestri Levante GE Via Sara 39 tel. 0185 458036 e-mail vittorio.bregante@gmail.com</p>			